

## ООО “Роскардан”

Производство и продажа карданных валов

У нас вы можете купить карданные валы к любой существующей технике.

В данном каталоге представлены карданные валы к технике ЗИЛ.

Все комплектующие, а также готовые изделия - имеют заводское качество.

- Гарантийный срок на все виды карданных валов – 12 месяцев.
- Доставка по всей России за наш счет
- Оплата по факту доставки запчастей

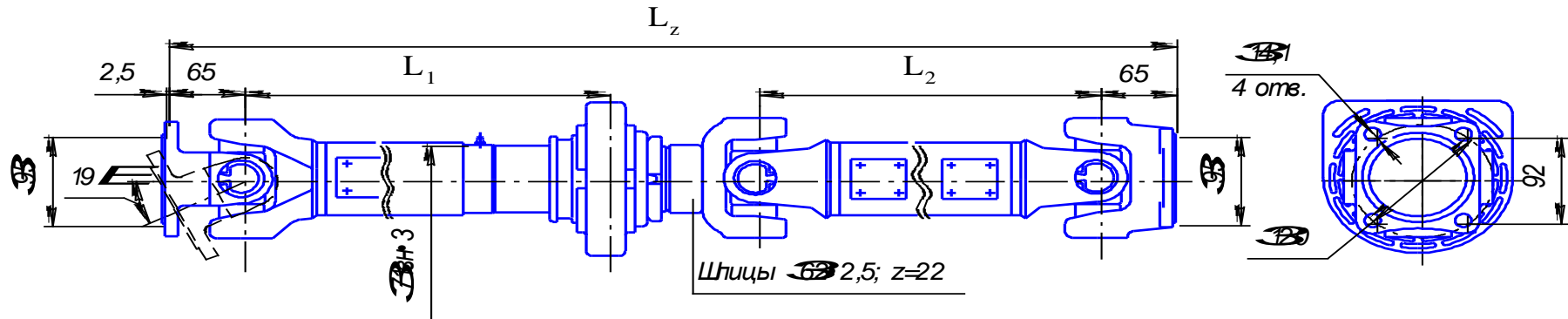
Наша работа основана на доверии между партнерами. Мы даем лучшие условия, чтобы Ваш бизнес всегда процветал. Тем самым мы растем и развиваемся вместе с Вами.

**Станьте нашим партнером и оцените сами все выгоды сотрудничества.**

**Попробуйте – ведь вы ничем не рискуете.**

**КАРДАНЫЕ ПЕРЕДАЧИ ТИПОРАЗМЕРА 61**

Крестовина 130-2201025Д - &39x118 мм



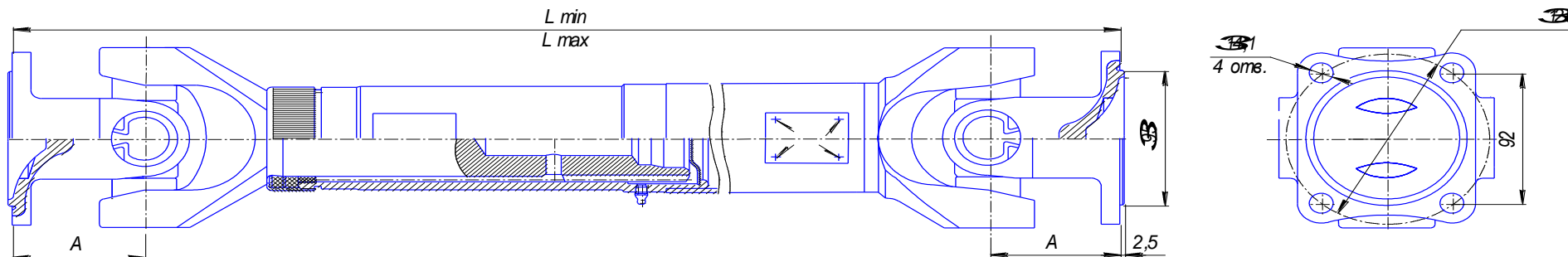
Обозначение по чертежу Роскардан	Lmin*, мм	Lmax*, мм	L1*, мм	Масса, кг	Применяемость	Цена, руб с НДС
130-2200023Д-Б2	2379	2471	696	34,2	<b>ЗИЛ-130</b> (бортовой), <b>ММЗ-554</b> , <b>ЗИЛ-431410</b> , <b>ЗИЛ-431412</b> , с гипоидным мостом	<b>16 490,00 Р</b>
130-2200023Д-А2	2222	2314	540	35,7	<b>ЗИЛ-130</b> (бортовой), <b>ЗИЛ-431410</b> (с двухступенчатым мостом), <b>ЗИЛ-433360</b> (с двухступенчатым мостом)	<b>16 190,00 Р</b>
130Г-2200023Д-А2	2924	3016	1241	39,51	<b>ЗИЛ-130Г</b> (с двухступенчатым мостом), <b>ЗИЛ-441510</b> (с двухступенчатым мостом), <b>ЗИЛ-441610</b> (с двухступенчатым мостом), <b>ЗИЛ-431510</b> (бортовой)	<b>17 590,00 Р</b>

130Г-2200023Д-Б2	3075	3167	1392	40,34	<b>ЗИЛ-130Г</b> (с гипоидным мостом), <b>ЗИЛ-441510</b> (с гипоидным мостом), <b>ЗИЛ-441610</b> (с гипоидным мостом), <b>ЗИЛ-431510</b> (с гипоидным мостом)	<b>17 990,00 Р</b>
130В1-2200023Д-А2	1739	1831	540	33,05	<b>ЗИЛ-130В</b> (седельный тягач с двухступенчатым мостом), <b>ЗИЛ-441510</b> (с двухступенчатым мостом), <b>ЗИЛ-555</b> (самосвал с двухступенчатым мостом), <b>ЗИЛ-441610</b> (с двухступенчатым мостом), <b>ЗИЛ-4502</b> (с двухступенчатым мостом)	<b>15 450,00 Р</b>
130В1-2200023Д-Б2	1890	1982	540	33,87	<b>ЗИЛ-441510</b> (седельный тягач с гипоидным мостом), <b>ЗИЛ-130</b> (бортовой с гипоидным мостом), <b>ЗИЛ-555</b> (самосвал с гипоидным мостом), <b>ЗИЛ-130В1</b> (с гипоидным мостом), <b>ЗИЛ-441610</b> (с гипоидным мостом)	<b>15 750,00 Р</b>
5301-2200023Д-50	2263	2355	812	35,9	<b>ЗИЛ-5301</b> «Бычок, база 3650 мм с двигателем Д245 ММЗ, 14 комплектации»	<b>16 390,00 Р</b>
5301-2200023Д-60	2861	2953	1410	39,16	<b>ЗИЛ-5301</b> «Бычок, база 4250 мм с двигателем Д245 ММЗ, 15 комплектации»	<b>17 550,00 Р</b>

## КАРДАНЫЕ ВАЛЫ ТИПОРАЗМЕРА 61

с квадратными фланцами.

Крестовина 130-2201025Д - &39x118 мм



Обозначение по каталогу автомобиля	Обозначение по чертежу Роскардан	Основные размеры, мм		Масса, кг	Угол излома	А, мм	Применяемость	Цена, руб с НДС
		L <sub>z</sub> min	L <sub>z</sub> max					
157К-2201011-02	157К-2201011Д-02	659	803	20,36	40°	78	Вал карданный заднего моста автомобилей ЗИЛ- 157К, ЗИЛ 157-КД	по запросу
133-2203011-01	133-2203011Д-01	714	858	20,66	40°	78	Вал карданный автомобилей ЗИЛ- 133, ЗИЛ-133Г, ЗИЛ- 133Г2, ЗИЛ-133ГЯ	10 490,00 Р
131-2203011-01	131-2203011Д-01	1195	1339	23,3	40°	78	Вал карданный автомобилей ЗИЛ- 131, ЗИЛ-131Н	11 190,00 Р
131-2201011-01	131-2201011-01Д	739	831	16,6	22°	65	ЗИЛ-131, ЗИЛ-131Н вал карданный заднего моста	9 350,00 Р