

ООО “Роскардан”

Производство и продажа карданных валов

У нас вы можете купить карданные валы к любой существующей технике.

В данном каталоге представленные карданные валы к технике УРАЛ.

Все комплектующие, а также готовые изделия - имеют заводское качество.

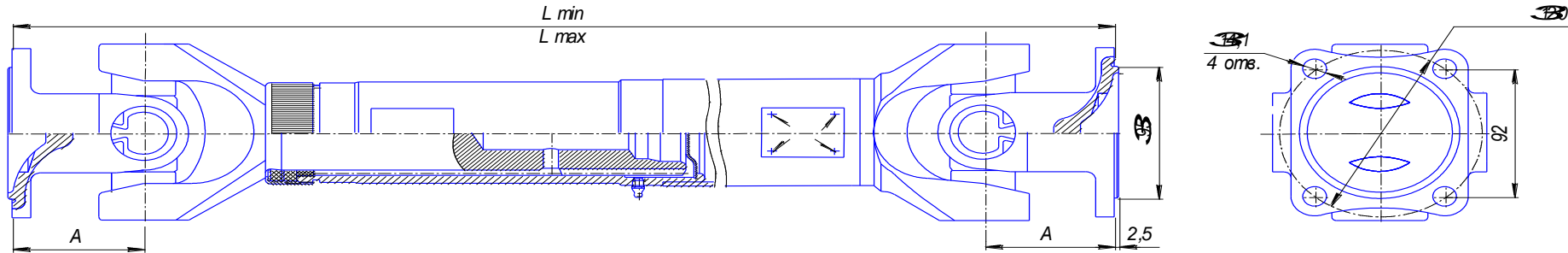
- Гарантийный срок на все виды карданных валов – 12 месяцев.
- Доставка по всей России за наш счет
- Оплата по факту доставки запчастей

Наша работа основана на доверии между партнерами. Мы даем лучшие условия, чтобы Ваш бизнес всегда процветал. Тем самым мы растем и развиваемся вместе с Вами.

Станьте нашим партнером и оцените сами все выгоды сотрудничества.

Попробуйте – ведь вы ничем не рискуете.

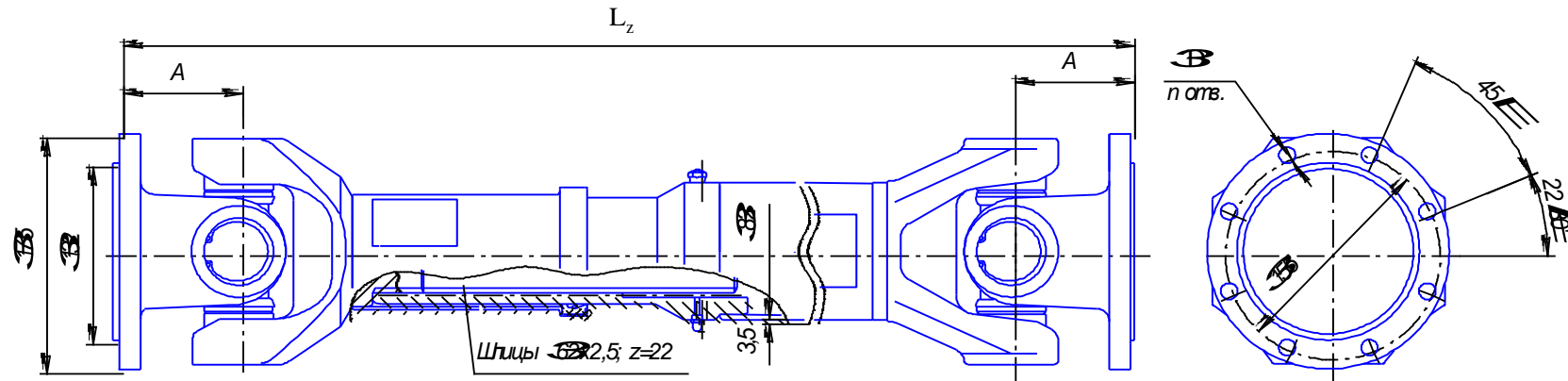
**КАРДАНЫЕ ВАЛЫ ТИПОРАЗМЕРА 61
с квадратными фланцами.
Крестовина 130-2201025Д - &39x118 мм**



Обозначение по каталогу автомобиля	Обозначение по чертежу Роскардан	Основные размеры, мм		Масса, кг	Угол излома	А, мм	Применяемость	Цена, руб с НДС
		L _z min	L _z max					
375-2203010-02	375-2203010-05УК	1167	1257	19,66	22°	65	УРАЛ вал карданный переднего моста	9 450,00 Р
375-2203010	375-2203010-06Д	1167	1259	23,35	40°	78	УРАЛ вал карданный переднего моста	9 690,00 Р
375К-2203010	375К-2203010-06Д	1167	1259	23,35	40°	78	УРАЛ северное исполнение	по запросу
4320-2203010	4320-2203010УК	1097	1187	19,27	22°	65	УРАЛ вал карданный переднего моста	9 450,00 Р
4320-2201010	4320-2201010-06Д	821	913	21,34	40°	78	УРАЛ вал карданный заднего моста	9 790,00 Р
4320001-2201010	4320001-2201010-06Д	821	913	21,34	40°	78	УРАЛ северное исполнение	по запросу
375-2201010	375-2201010-06Д	880	972	21,66	40°	78	УРАЛ вал карданный переднего моста	по запросу

375K-2201010	375K-2201010-06Д	880	972	21,66	40°	78	УРАЛ северное исполнение	9 990,00 Р
55571П-2203010	55571П-2203010УК	1445	1535	21,17	22°	65	УРАЛ	10 150,00 Р

с круглыми фланцами
Крестовина 5320-2205025Д - &50x135 мм



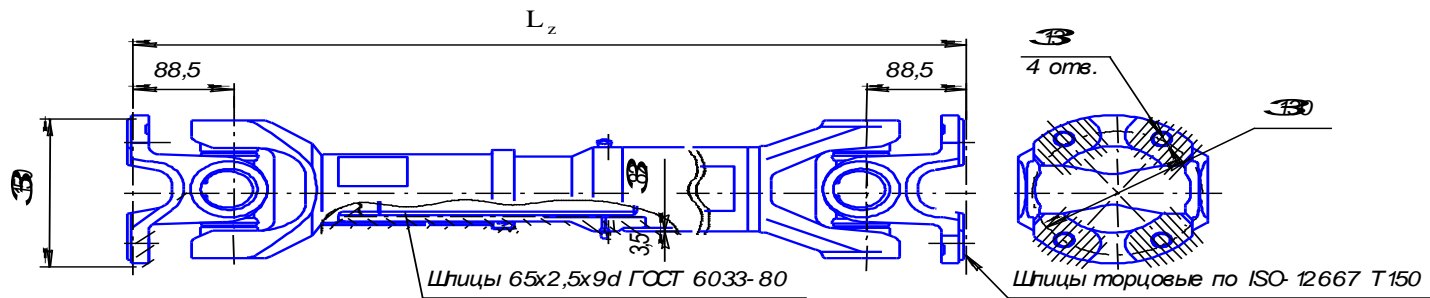
Обозначение по каталогу автомобиля	Обозначение по чертежу Роскардан	Основные размеры, мм				Масса, кг	Угол излома	Применяемость	Цена, руб с НДС
375-2205010-04 (375К-2205010-01 – северное исполнение)	375-2205010-06Д (375К-2205010-06Д)	1262	1398	10,2×8	74	32,6	24°	Вал карданный среднего моста автомобиля Урал-375ДМ1 и его модификаций	по запросу
4320-2205010-01 (432001-2205010-01 – северное исполнение)	4320-2205010-06Д (432001-2205010-06Д)	1158	1294	10,2×8	74	31,8	24°	Вал карданный среднего моста автомобиля Урал-4320-02 и его модификаций, Урал-5557	по запросу
4322-2205010-01	4322-2205010-06Д	1468	1604	10,2×8	74	34,1	24°	Вал карданный среднего моста автомобиля Урал-4422 и его модификаций, Урал-5323	по запросу
5323-2205010-01	5323-2205010-06Д	757	893	10,2×8	74	28,9	24°	Вал карданный среднего моста автомобиля Урал-5323	18 150,00 Р

43206-2201010-01	43206-2201010-06Д	1278	1414	10,2×8	74	32,7	24°	Вал карданный среднего моста автомобиля Урал- 43206	17 190,00 Р
63615-2205010	63615-2205010-06Д	979	1115	10,2×8	74	30,5	24°	Вал карданный среднего моста автомобиля Урал- 63615	21 290,00 Р
375-2202010-02 (375К-2202010-01– северное исполнение)	375-2202010-02УК	435	495	10,2×8	74	24,5	24°	Вал карданный промежуточный всех автомобилей Урал	по запросу

КАРДАНЫЕ ВАЛЫ ТИПОРАЗМЕРА 71

С торцевыми шлицами и рильсановым покрытием, угол излома 40°.

Крестовина 53205-2201025-10Д - &50x135 мм

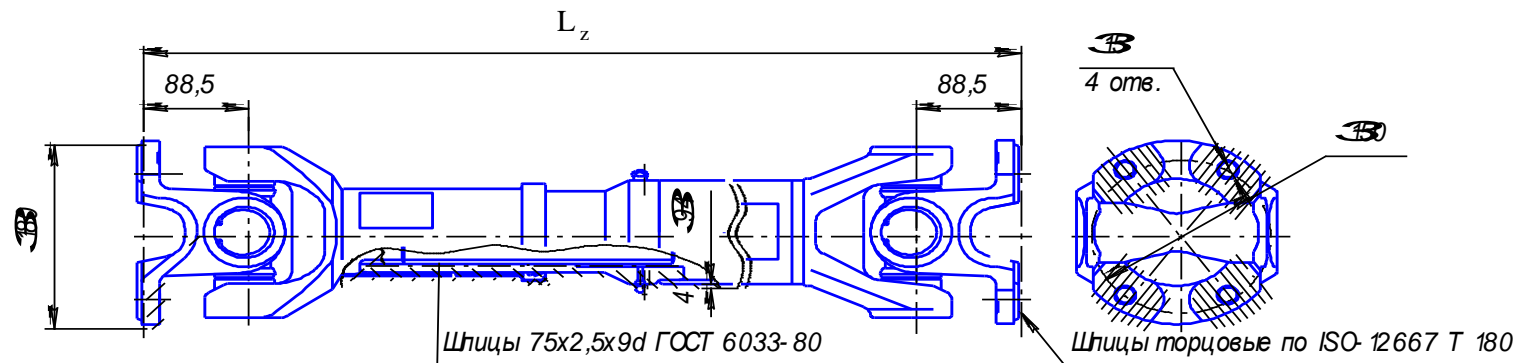


Обозначение по каталогу автомобиля	Обозначение по чертежу Роскардан	Основные размеры, мм		Масса кг	Применяемость	Цена, руб с НДС
		L_z min	L_z max			
375-2203011	375-2203011Д	1165	1265	35,3	УРАЛ	по запросу
4320-2203011	4320-2203011Д	1095	1195	34,8		по запросу
6361ЯХ-2201010	6361ЯХ-2201010Д	820	920	32,7		20 950,00 Р
6361ЯХ-2203010	6361ЯХ-2203010Д	1365	1465	36,8		по запросу
63645-2201010	63645-2201010Д	709	809	33		по запросу
432065-2202010	432065-2202010Д	407	437	24		по запросу

КАРДАНЫЕ ВАЛЫ ТИПОРАЗМЕРА 80

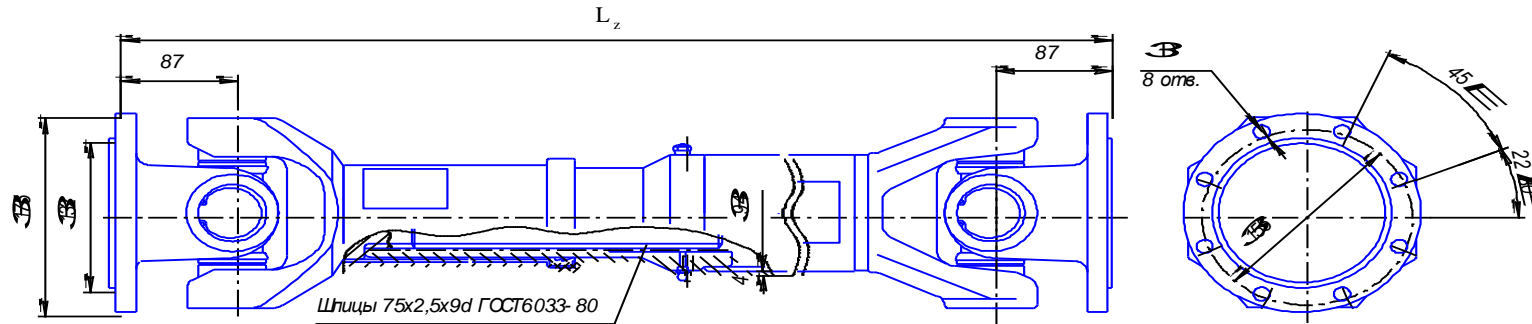
С торцевыми шлицами и рильсановым покрытием, угол излома 30°.

Крестовина 53205-2205025-10Д - □50x155 мм



Обозначение по каталогу автомобиля	Обозначение по чертежу Роскардан	Основные размеры, мм		Масса кг	Применяемость	Цена, руб с НДС
		L _z min	L _z max			
6361ЯХ-2205010	6361ЯХ-2205010Д	1165	1275	45,8	УРАЛ	24 490,00 Р
5323РХ-2205011	5323РХ-2205011Д	759	869	41,9		22 890,00 Р
53236Р-2205011	53236Р-2205011Д	1454	1564	48,5		25 490,00 Р
43206-2201011	43206-2201011Д	1270	1380	46,8		24 350,00 Р
43206Х-2201011	43206Х-2201011Д	2030	2140	54,1		27 590,00 Р
63645-2205010	63645-2205010Д	1690	1800	50,8		26 290,00 Р
6361ЯХ-2205011	6361ЯХ-2205011Д	895	1005	43,2		по запросу
4320Г-2205010	4320Г-2205010Д	1365	1475	47,7		
6361ЯХ-2205012	6361ЯХ-2205012Д	680	790	41,1		

КАРДАНЫЕ ВАЛЫ ТИПОРАЗМЕРА 80
Двухопорные с круглыми фланцами, угол излома 30°.
 Крестовина 53205-2205025-10Д - &50x155 мм



Обозначение по каталогу автомобиля	Обозначение по чертежу Роскардан	Основные размеры, мм			Масса кг	Применяемость	Цена, руб с НДС
		L _z min	L _z max	D			
43206X-2201010	43206X-2201010Д	2040	2125	10,2	53,6	УРАЛ	по запросу