

## ООО “Роскардан”

Производство и продажа карданных валов

У нас вы можете купить карданные валы к любой существующей технике.

В данном каталоге представленные карданные валы к Трамваям и вагонам.

Все комплектующие, а также готовые изделия - имеют заводское качество.

- Гарантийный срок на все виды карданных валов – 12 месяцев.
- Доставка по всей России за наш счет
- Оплата по факту доставки запчастей

Наша работа основана на доверии между партнерами. Мы даем лучшие условия, чтобы Ваш бизнес всегда процветал. Тем самым мы растем и развиваемся вместе с Вами.

**Станьте нашим партнером и оцените сами все выгоды сотрудничества.**

**Попробуйте – ведь вы ничем не рискуете.**

## КАРДАНЫЕ ВАЛЫ ТИПОРАЗМЕРА 41

Крестовина 53А-2201025-03 - &35x98 мм

Рисунок 1

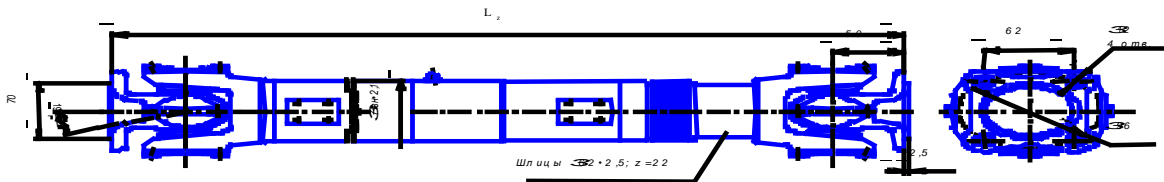
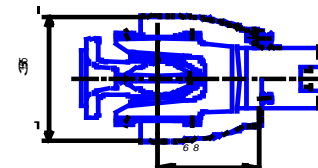


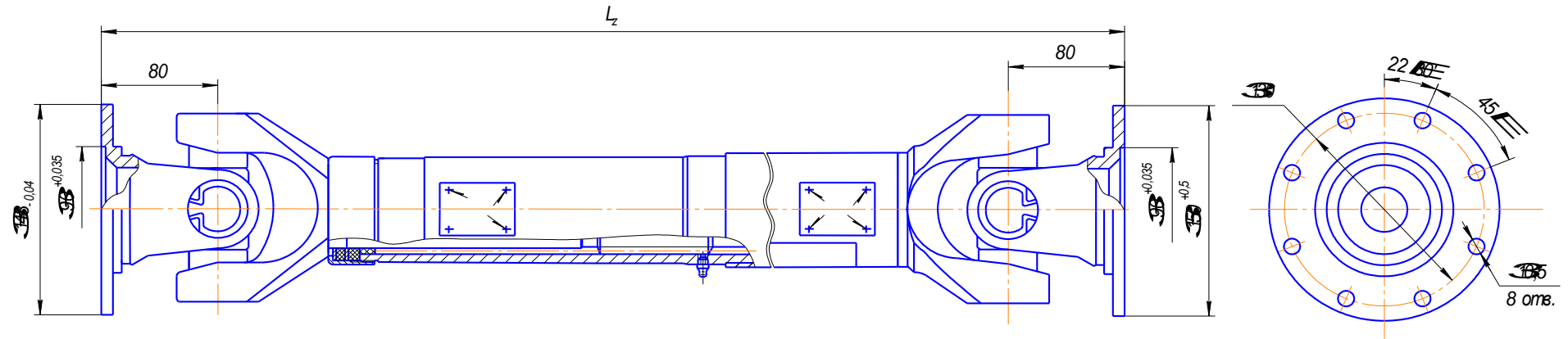
Рисунок 2

Остальное смотри рисунок 1



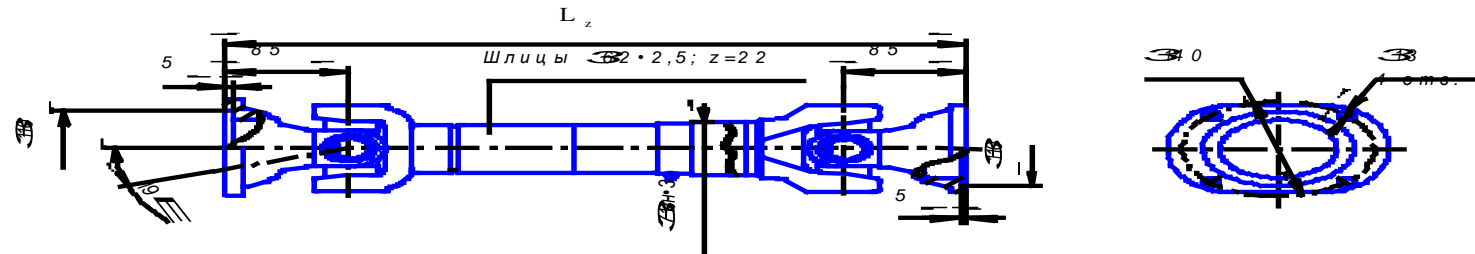
Обозначение по каталогу автомобиля	Обозначение по чертежу Роскардан	Основные размеры, мм		Масса, кг	Рисуно к	Применяемость	Цена, руб с НДС
		$L_z$ min	$L_z$ max				
ТРКП-80.25.034-01	13-544.00.00	450	530	10,3	1	Привод генератора калининского вагона	6 950,00 Р
ТЭМ1.85.50.051	ДТЭМ1.85.50.051	1040	1120	12,5	1	БРЯНСК ТЕПЛОВОЗ	7 290,00 Р
ТЭМ2.85.50.035	ДТЭМ2.85.50.035	710	790	11,3	1		6 890,00 Р

**КАРДАНЫЕ ВАЛЫ ТИПОРАЗМЕРА 61**  
Крестовина 130-2201025Д - &39x118 мм



Обозначение по каталогу автомобиля	Обозначение по чертежу Роскардан	Основные размеры, мм		Масса, кг	Применяемость	Цена, руб с НДС
		$L_z$ min	$L_z$ max			
ВП4-4502010-01	13-590.00.00	1420	1512	26,2	Привод муфты генератора купейного вагона	15 450,00 Р

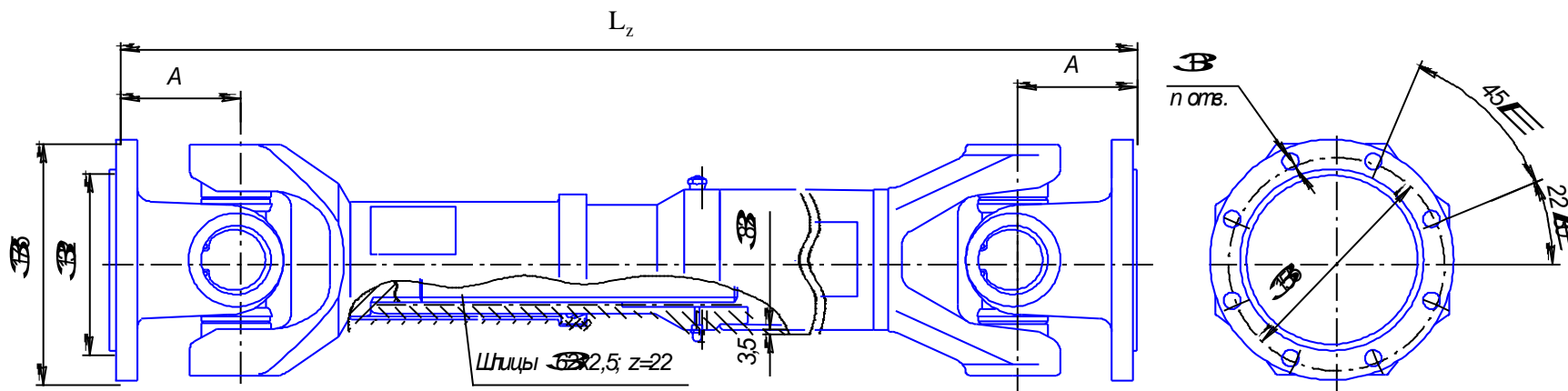
**КАРДАНЫЕ ВАЛЫ ТИПОРАЗМЕРА 61**  
Крестовина 130-2201025Д - &39x118 мм



Обозначение по чертежу Роскардан	Основные размеры, мм		Масса, кг	Применяемость	Цена, руб с НДС
	$L_z$ min	$L_z$ max			
13-610.00.00-02	585	677	20,5	Трамвай Т3, Т3-М	10 850,00 Р

**КАРДАНЫЕ ВАЛЫ ТИПОРАЗМЕРА 70  
с круглыми фланцами**

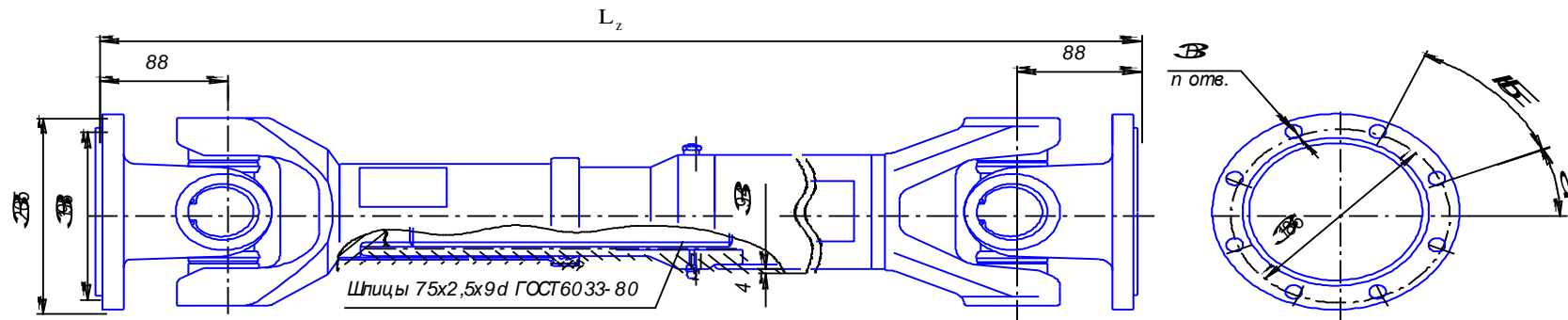
Крестовина 5320-2205025Д - &50x135 мм



Обозначение по каталогу автомобиля	Обозначение по чертежу Роскардан	Основные размеры, мм				Масса, кг	Угол излома	Применяемость	Цена, руб с НДС
		580	660	10,2×8	87				
606.09.65.000	13-757.00.00	580	660	10,2×8	87	25,4	30°	Трамвай КТМ	21 250,00 Р

**КАРДАНЫЕ ВАЛЫ ТИПОРАЗМЕРА 80**  
**Двухпорные с круглыми фланцами, угол излома 30°.**

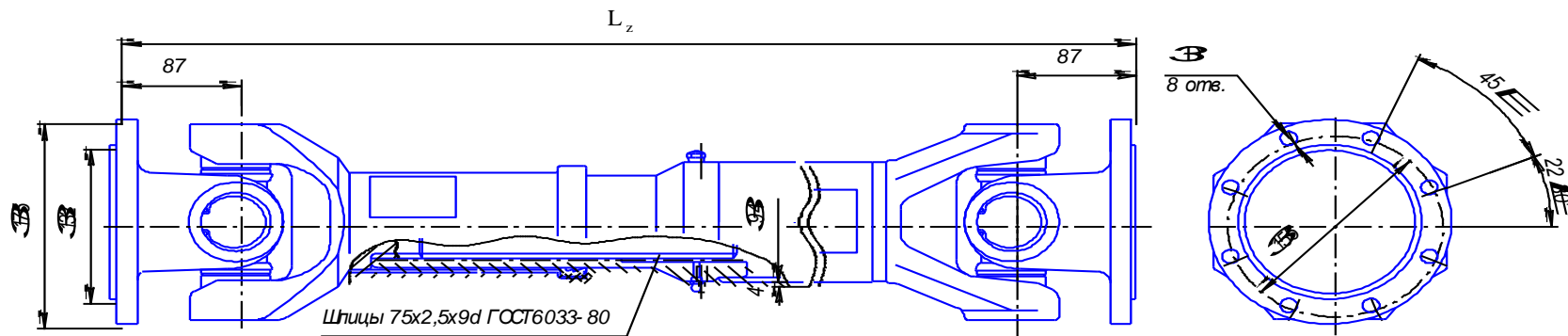
Крестовина 53205-2205025-10Д - &50x155 мм



Обозначение по каталогу автомобиля	Обозначение по чертежу Роскардан	Основные размеры, мм			Масса кг	Применяемость	Цена, руб с НДС
		L <sub>z</sub> min	L <sub>z</sub> max	D×n			
682Б-2201010	682Б-2201010Д	793	878	10,2×8	43,3	Троллейбус	23 590,00 Р

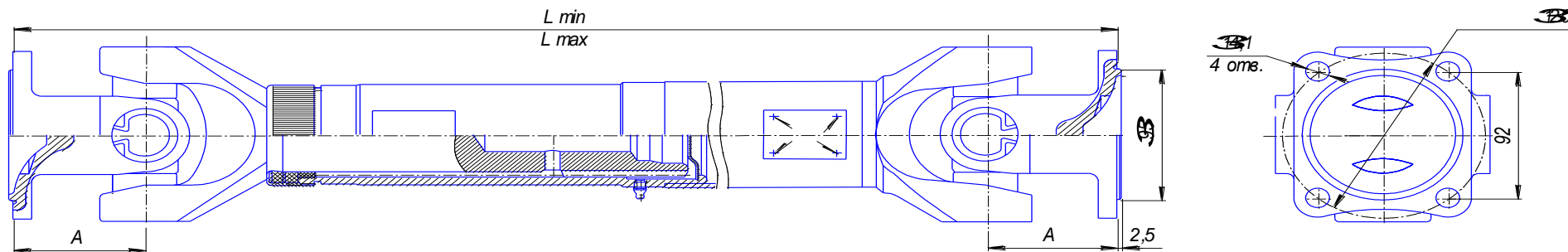
**КАРДАНЫЕ ВАЛЫ ТИПОРАЗМЕРА 80**  
**Двухпорные с круглыми фланцами, угол излома 30°.**

Крестовина 53205-2205025-10Д - &50x155 мм



Обозначение по каталогу автомобиля	Обозначение по чертежу Роскардан	Основные размеры, мм			Масса кг	Применяемость	Цена, руб с НДС
		$L_z$ min	$L_z$ max	D			
320.80.20.021	320.80.20.021УК	540	640	10,2	38,1	Дизель-поезд ДР1А	22 590,00 Р

**КАРДАНЫЕ ВАЛЫ ТИПОРАЗМЕРА 61**  
**с квадратными фланцами.**  
 Крестовина 130-2201025Д - &39x118 мм



Обозначение по каталогу автомобиля	Обозначение по чертежу Роскардан	Основные размеры, мм		Масса, кг	Угол излома	А, мм	Применяемость	Цена, руб с НДС
		L <sub>z</sub> min	L <sub>z</sub> max					
ЛМ-68М-2201010	ЛМ-68-2201010Д	523	615	15,2	22°	65	Вал карданный для трамвайных вагонов г. С.-Петербург	9 250,00 Р