

ООО "Роскардан"

Производство и продажа карданных валов

У нас вы можете купить карданные валы к любой существующей технике.

Все комплектующие, а также готовые изделия - имеют заводское качество.

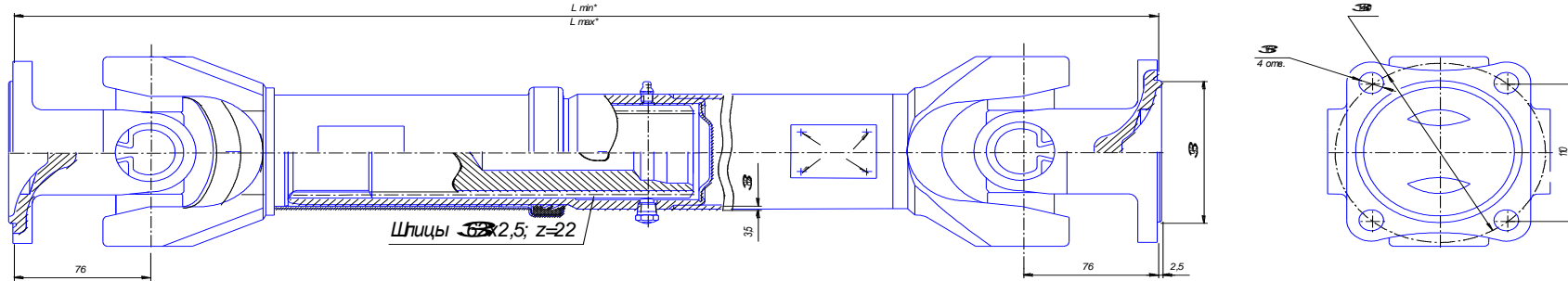
- Гарантийный срок на все виды карданных валов – 12 месяцев.
- Доставка по всей России за наш счет
- Оплата по факту доставки запчастей

Наша работа основана на доверии между партнерами. Мы даем лучшие условия, чтобы Ваш бизнес всегда процветал. Тем самым мы растем и развиваемся вместе с Вами.

Станьте нашим партнером и оцените сами все выгоды сотрудничества.

Попробуйте – ведь вы ничем не рискуете.

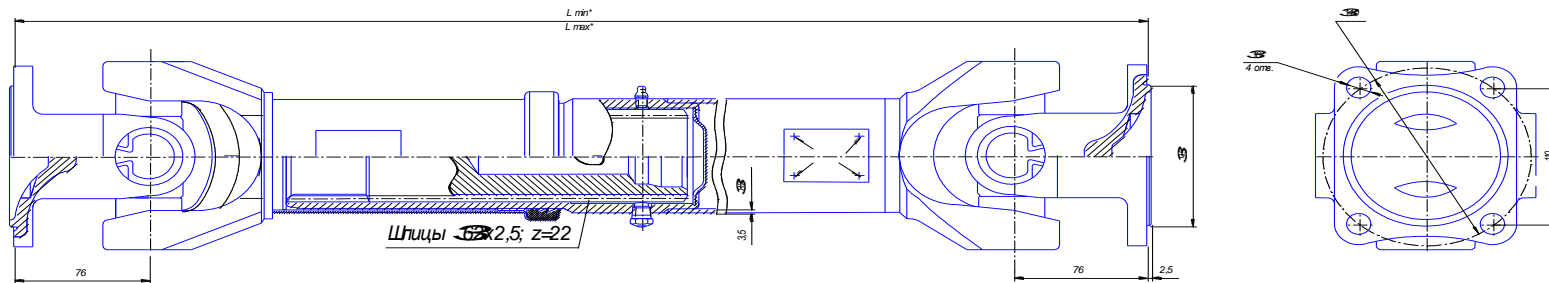
**КАРДАНЫЕ ВАЛЫ ТИПОРАЗМЕРА 61
с квадратными фланцами.
Крестовина 130-2201025Д - &39x118 мм**



Обозначение по каталогу автомобиля	Обозначение по чертежу Роскардан	Основные размеры, мм		Масса, кг	Угол излома	А, мм	Применяемость	Цена, руб с НДС
		L _z min	L _z max					
56-2228010	56-2228010Д	588	680	15,5	22°	65	Вал карданный для привода ВОМ УЭС-250, УЭС-250А и привода гидронасоса УЭС- 250	по запросу
4016-2201011	4016-2201011УК	573	663	16,42	22°	65	Челябинские строительно- дорожные машины	8 350,00 Р
40818-2201008	40818-2201008УК	724	814	17,24	22°	65	Львовский завод автопогрузчиков	8 650,00 Р
4075-2201008-02	4075-2201008-02УК	852	942	17,94	22°	65	Львовский завод автопогрузчиков	8 850,00 Р
6301-2203010	6301-2203010УК	1344	1434	20,62	22°	65		9 690,00 Р
100Д-2201010	100Д-2201010УК	1044	1134	18,99	22°	65	Волгоградский тракторный завод	9 150,00 Р
4046-2201010-02	4046-2201010-02УК	651	741	16,84	22°	65	Львовский завод автопогрузчиков	8 490,00 Р
4065-2201008-02	4065-2201008-02УК	931	1021	18,37	22°	65		
608-2201012-04	608-2201012-04УК	817	907	17,75	22°	65		

4540-2203010-02	4540-2203010-02УК	976	1066	18,62	22°	65	КАЗ	8 750,00 Р
4540-2201010-02	4540-2201010-02УК	1326	1416	20,52	22°	65		
Е.17.060-08	Е.17.060-08УК	1120	1210	19,4	22°	65	Автокран	9 290,00 Р
Е.17.060-09	Е.17.060-09УК	694	784	17,08	22°	65	Автокран	8 590,00 Р
Д-565-3540-00-03	Д-565-3540-00-03УК	1051	1141	19,02	22°	65	Амкодор г. Минск	9 150,00 Р
14.2201010	14.2201010Д	1619	1711	22	22°	65	Алтайский тракторный завод	по запросу
13-769.00.00	13-769.00.00	422	484	17,5	22°	65	Коломиясельмаш	7 590,00 Р
КО.806-4250014-СБ	13-768.00.00						привод щётки КО-823, ЗСК	4 500,00 Р

**КАРДАНЫЕ ВАЛЫ ТИПОРАЗМЕРА 70
с квадратными фланцами.
Крестовина 5320-2205025Д - &50x135 мм**

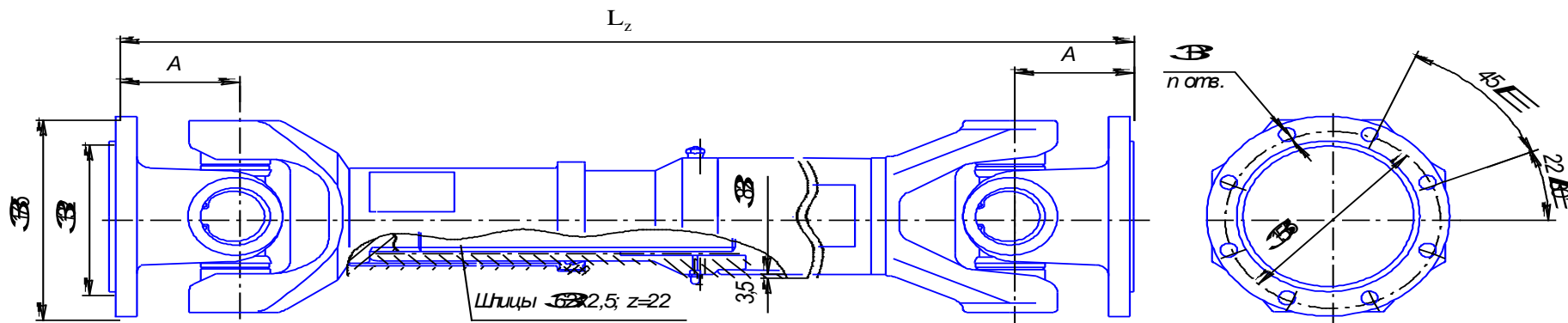


Обозначение по каталогу автомобиля	Обозначение по чертежу Роскардан	Основные размеры, мм		Масса, кг	Угол излома	Применяемость	Цена, руб с НДС
		L _z min	L _z max				
V1332A.22.010	V1332A.22.010УК	479	559	25	30°		19 490,00 Р
БТР-ДА.22.040	БТР-ДА.22.040Д	547	620	24,5	30°		по запросу

КАРДАНЫЕ ВАЛЫ ТИПОРАЗМЕРА 70

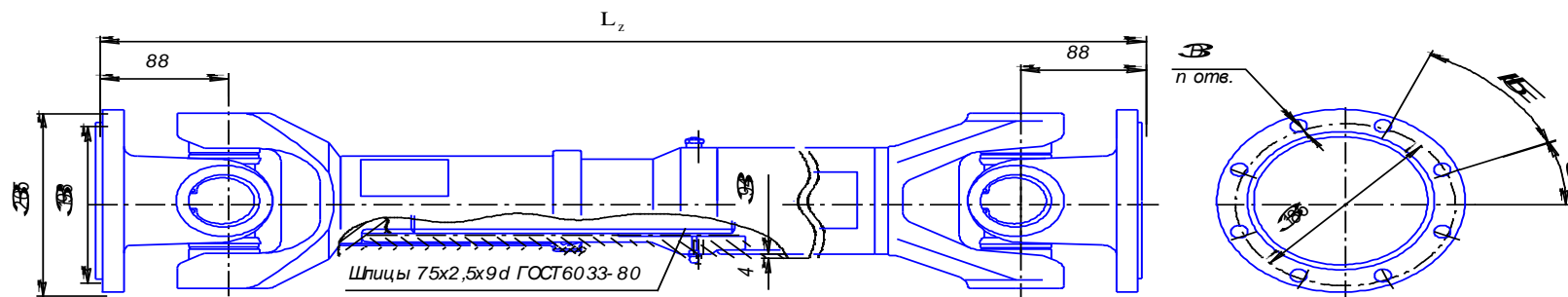
с круглыми фланцами

Крестовина 5320-2205025Д - &50x135 мм



Обозначение по каталогу автомобиля	Обозначение по чертежу Роскардан	Основные размеры, мм				Масса, кг	Угол излома	Применяемость	Цена, руб с НДС
		L_z min	L_z max	D×n	A, мм				
КПТ 0100010В	КПТ 0100010В Д	690	826	10,2×8	74	28,55	24°	КДП-3000 привод первого конического редуктора	по запросу
КПТ 0100020В	КПТ 0100020В Д	1326	1462	10,2×8	74	33,25	24°	КДП-3000 привод второго конического редуктора	по запросу
УЭС 0105000-01	УЭС 0105000-01 Д	1104	1240	10,2×8	87	31,8	30°	УЭС-250 привод заднего ВОМ	по запросу
В160-2202010	В160-2202010	475	555	10,2×8	74	25,2	24°	Челябинские строительно-дорожные машины	17 650,00 Р
В145-4502010	В145-4502010УК	435	495	10,2×8	74	24,5	24°	Челябинские строительно-дорожные машины	по запросу
5256-2201010-11	5256-2201010-11Д	750	850	10,2×8	74	28,9	24°	Брянский Арсенал	по запросу

КАРДАНЫЕ ВАЛЫ ТИПОРАЗМЕРА 80
Двухпорные с круглыми фланцами, угол излома 30°.
 Крестовина 53205-2205025-10Д - &50x155 мм



Обозначение по каталогу автомобиля	Обозначение по чертежу Роскардан	Основные размеры, мм			Масса кг	Применяемость	Цена, руб с НДС
		L _z min	L _z max	D×n			
Д395А.0115.000	Д395А.0115.000УК	540	620	10,2×8	39,5	Челябинские строительно-дорожные машины	по запросу