

## ООО “Роскардан”

Производство и продажа карданных валов

У нас вы можете купить карданные валы к любой существующей технике.

В данном каталоге представлены карданные валы к технике ПАЗ.

Все комплектующие, а также готовые изделия - имеют заводское качество.

- Гарантийный срок на все виды карданных валов – 12 месяцев.
- Доставка по всей России за наш счет
- Оплата по факту доставки запчастей

Наша работа основана на доверии между партнерами. Мы даем лучшие условия, чтобы Ваш бизнес всегда процветал. Тем самым мы растем и развиваемся вместе с Вами.

**Станьте нашим партнером и оцените сами все выгоды сотрудничества.**

**Попробуйте – ведь вы ничем не рискуете.**

## КАРДАНЫЕ ВАЛЫ ТИПОРАЗМЕРА 41

Крестовина 53А-2201025-03 - &35x98 мм

Рисунок 1

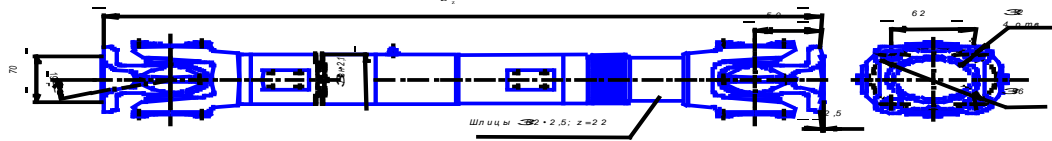
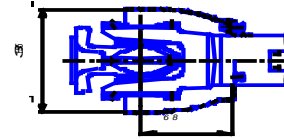


Рисунок 2

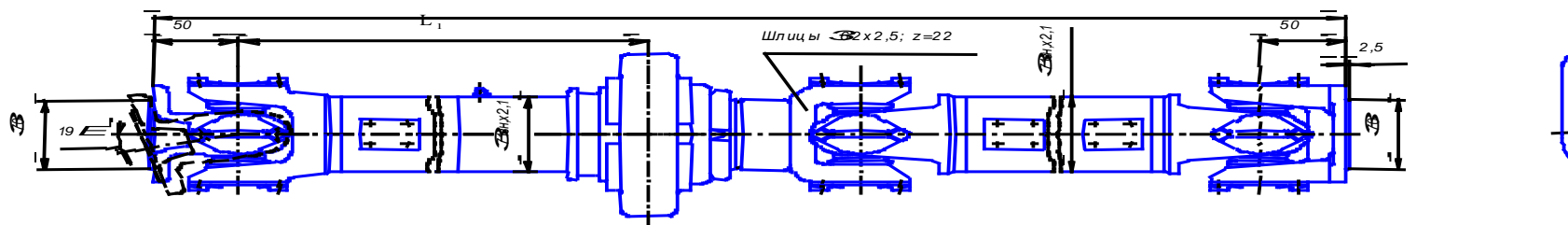
Остальное смотри рисунок 1



Обозначение по каталогу автомобиля	Обозначение по чертежу Роскардан	Основные размеры, мм		Масса, кг	Применяемость	Цена, руб с НДС
		$L_z$ min	$L_z$ max			
3206-2201010	3206-2201010	1368	1448	14,5	ПАЗ-3206, вал карданный задний в сборе	17 190,00 Р
3206-2203010	3206-2203010	1207	1287	13,7		7 490,00 Р
3206-2202010	3206-2202010	1135	1215	13,4		7 390,00 Р
3206-2201010-10	3206-2201010-10	1330	1410	14,5		7 690,00 Р
3206-2203010-10	3206-2203010-10	1186	1266	13,7		7 490,00 Р
3206-2202010-10	3206-2202010-10	1117	1197	13,4		7 390,00 Р
3206-07-2201010	3206-07-2201010	1330	1410	14,5	Вал карданный ПАЗ-3206-07	7 690,00 Р
3206-07-2202010	3206-07-2202010	965	1045	13,2		7 190,00 Р
3206-07-2203010	3206-07-2203010	1186	1266	13,7		7 490,00 Р
3206-07-2202010-10	3206-07-2202010-10	917	997	12	ПАЗ	7 190,00 Р

## КАРДАНЫЕ ПЕРЕДАЧИ ТИПОРАЗМЕРА 41

Крестовина 53А-2201025-03 - &35x98 мм

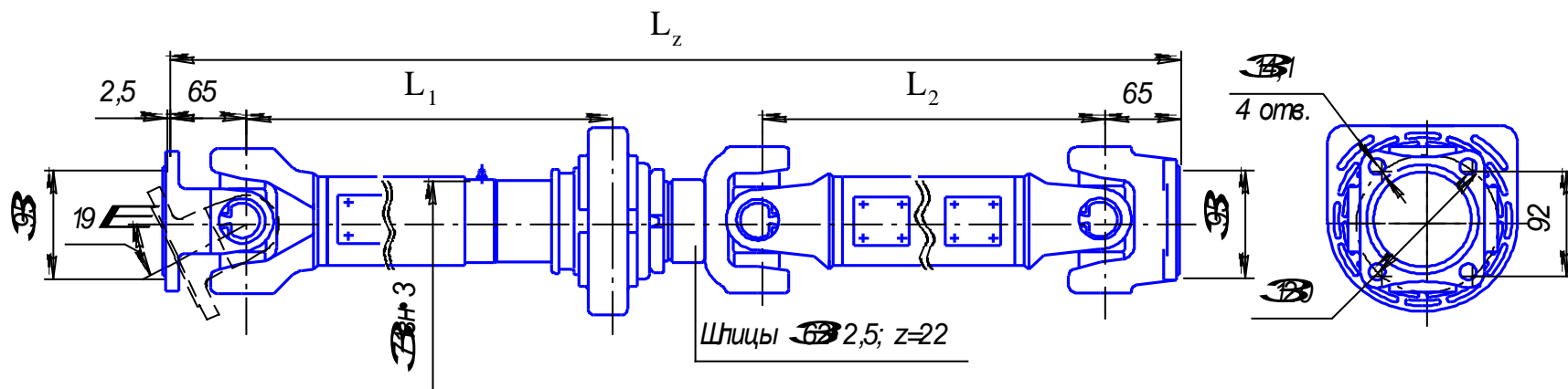


Обозначение по каталогу автомобиля	Обозначение по чертежу Роскардан	Основные размеры, мм			Масса кг	Применяемость	Цена, руб с НДС
		$L_z$ min	$L_z$ max	$L_1$			
672-2200011	672-2200011	2900,5	2980,5	1377	25,47	ПАЗ-672, карданная передача	13 590,00 Р
320506-2200011	320506-2200011	2800,5	2880,5	1277	25,64	ПАЗ-320506, карданная передача	13 390,00 Р
3205-2200011	3205-2200011	2792,5	2872,5	1377	25,61	ПАЗ-3205, карданная передача	13 390,00 Р
3205-2200011-10	3205-2200011-10	2692,5	2772,5	1277	25,23	ПАЗ-3205, карданная передача	13 190,00 Р
3205-70-2200011-10	3205-70-2200011-10	2722,5	2802,5	1199	25,34	ПАЗ-32053, дизель(дв.ММЗ+мост Канаш) карданная передача	13 390,00 Р
320506-2200011-20	320506-2200011-20	2800,5	2880,5	1277	25,64	ПАЗ-320506, карданная передача	13 390,00 Р
32053-2200011	32053-2200011	2794,5	2874,5	1377	25,61	ПАЗ-32053 (дв. ЗМЗ+мост Рязань), карданная передача	13 390,00 Р
32053-2200011-10	32053-2200011-10	2694,5	2774,5	1277	25,23	ПАЗ-32053, карданная передача	13 290,00 Р

32053-07-2200011	32053-07-2200011	2645	2725	1227,5	25,05	<b>ПАЗ-32063</b> , дизель(дв. ММЗ+мост Рязань), карданная передача	<b>13 390,00 Р</b>
32053-07-020-2200011	32053-07-020-2200011	2751	2831	1227,5	25,5	<b>ПАЗ-32053-07</b> , карданная передача	<b>13 390,00 Р</b>

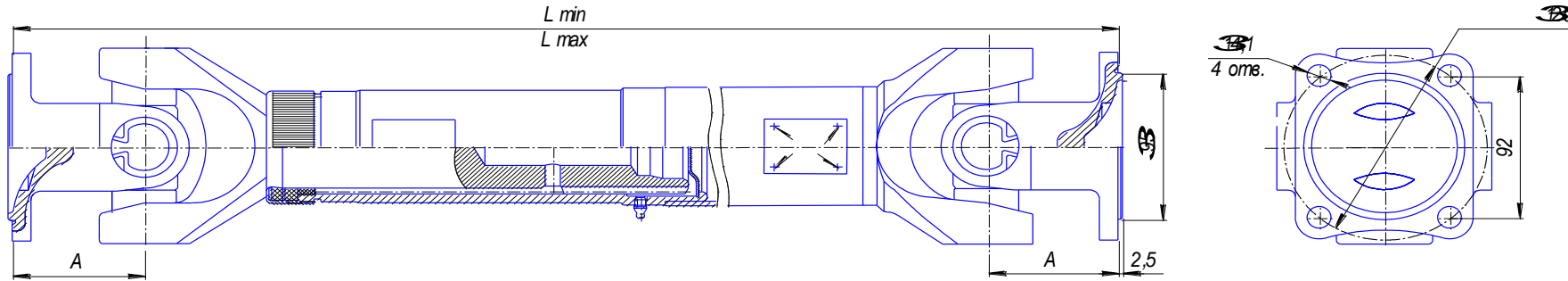
## КАРДАНЫЕ ПЕРЕДАЧИ ТИПОРАЗМЕРА 61

Крестовина 130-2201025Д - &39x118 мм



Обозначение по каталогу автомобиля	Обозначение по чертежу Роскардан	Основные размеры, мм				Масса кг	Применяемость	Цена, руб с НДС
		$L_z$ min	$L_z$ max	$L_2$	$L_1$			
3205-2200023-01	3205-2200030	2890	2982	1290	1344	37,1	<b>ПАЗ</b>	18 390,00 Р
32053-07-2200023-01	32053-07-2200030	2689	2781	1207	1226	36		17 950,00 Р
4234-2200023-01	4234-2200030	3406	3498	1562	1588	39,9		19 590,00 Р
32053-07-2200023-11	32053-07-2200030-10	2764	2856	1282	1226	36,4		18 190,00 Р
32053-2200023-01	32053-2200030	2833	2925	1233	1344	36,7		18 250,00 Р
32054-05-2200023-01	32054-05-2200030	2832	2924	1290	1286	36,7		18 250,00 Р
3203-2200023-01	3203-2200030	2748	2840	1502	990	36,3		18 150,00 Р
3203-2200023-11	3203-2200030-10	2772	2864	1502	1014	39,4		18 890,00 Р
3203-01-2200023	3203-01-2200030	2744	2836	1520	968	36,3		по запросу
32053-2200023-20	32053-2200030-20	2701	2793	1262	1183	36,1		по запросу
4234-2200023-11	4234-2200030-10	3474	3566	1630	1588	40,2		19 650,00 Р
320402-03-2200023	320402-03-2200030	2622	2714	1405	961	35,6		по запросу

**КАРДАНЫЕ ВАЛЫ ТИПОРАЗМЕРА 61  
с квадратными фланцами.  
Крестовина 130-2201025Д - &39x118 мм**



Обозначение по каталогу автомобиля	Обозначение по чертежу Роскардан	Основные размеры, мм		Масса, кг	Угол излома	А, мм	Применяемость	Цена, руб с НДС
		L <sub>z</sub> min	L <sub>z</sub> max					
54-2201010-10	54-2201010-10Д	448	530	15	30°	78	ПАЗ	8 590,00 Р