

ООО “Роскардан”

Производство и продажа карданных валов

У нас вы можете купить карданные валы к любой существующей технике.

В данном каталоге представлены карданные валы к технике ЛИАЗ.

Все комплектующие, а также готовые изделия - имеют заводское качество.

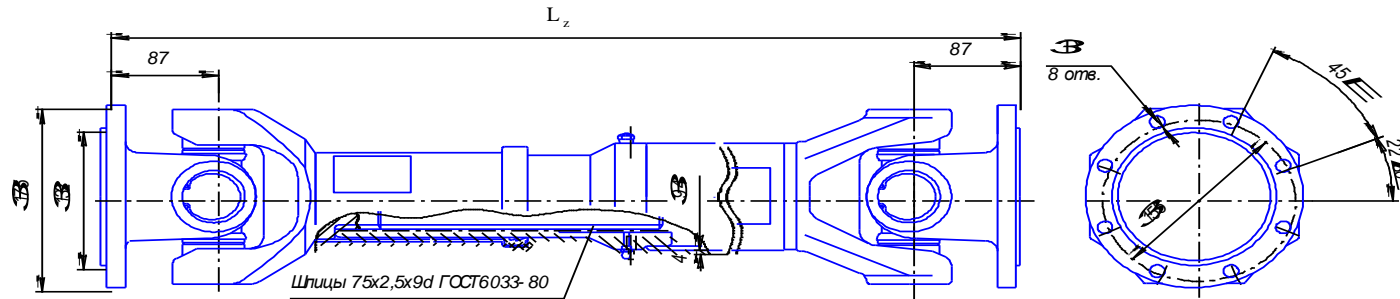
- Гарантийный срок на все виды карданных валов – 12 месяцев.
- Доставка по всей России за наш счет
- Оплата по факту доставки запчастей

Наша работа основана на доверии между партнерами. Мы даем лучшие условия, чтобы Ваш бизнес всегда процветал. Тем самым мы растем и развиваемся вместе с Вами.

Станьте нашим партнером и оцените сами все выгоды сотрудничества.

Попробуйте – ведь вы ничем не рискуете.

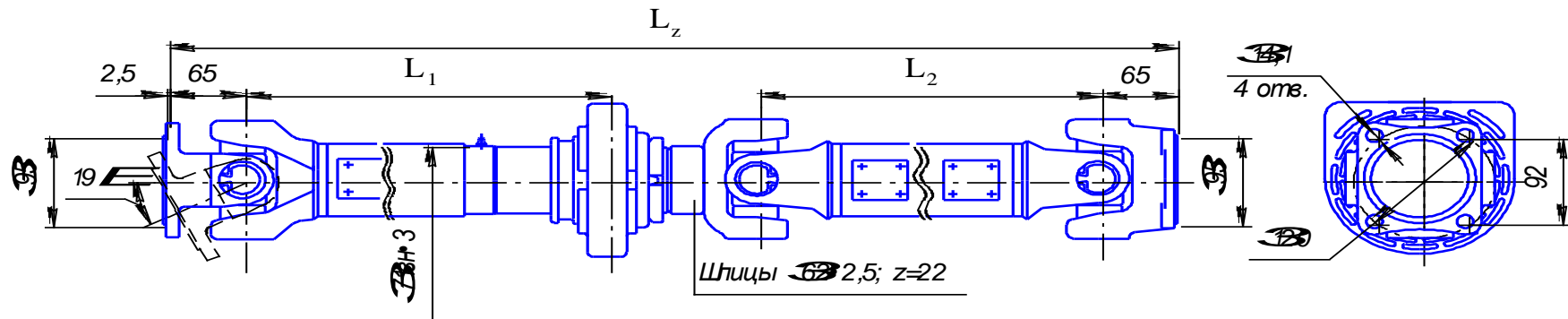
КАРДАНЫЕ ВАЛЫ ТИПОРАЗМЕРА 80
Двухопорные с круглыми фланцами, угол излома 30°.
 Крестовина 53205-2205025-10Д - &50x155 мм



Обозначение по каталогу автомобиля	Обозначение по чертежу Роскардан	Основные размеры, мм			Масса кг	Применяемость	Цена, руб с НДС
		L _z min	L _z max	D			
6212-2205010	6212-2205010УК	700	785	10,2	40,7	ЛИАЗ	по запросу

КАРДАНЫЕ ПЕРЕДАЧИ ТИПОРАЗМЕРА 61

Крестовина 130-2201025Д - &39x118 мм

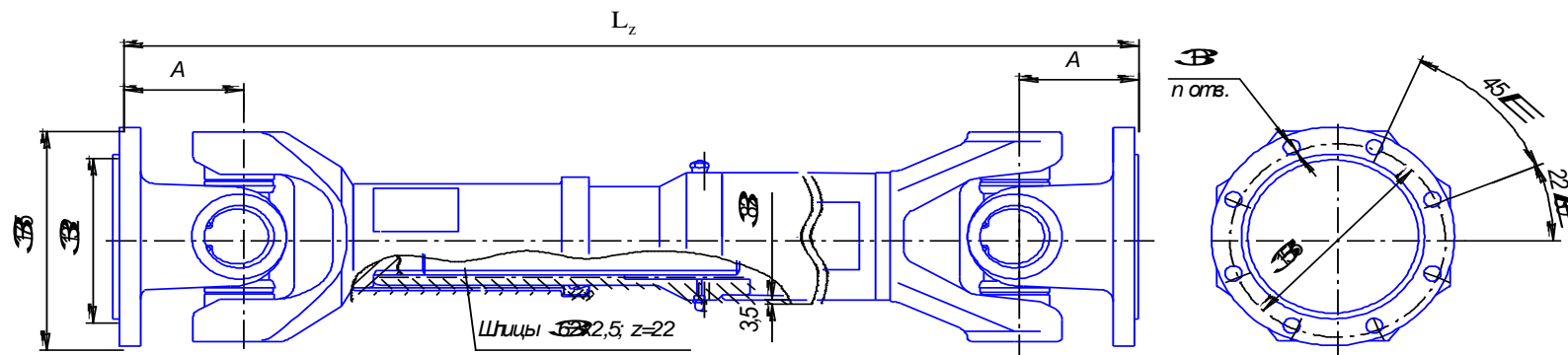


Обозначение по чертежу Роскардан	L_{min}^* , мм	L_{max}^* , мм	L_1^* , мм	Масса, кг	Применяемость	Цена, руб с НДС
677-2200010Д	2787	2879	1300	36,5	ЛИАЗ	по запросу
677-2200019Д	1907	1999	990	31,7		

КАРДАНЫЕ ВАЛЫ ТИПОРАЗМЕРА 70

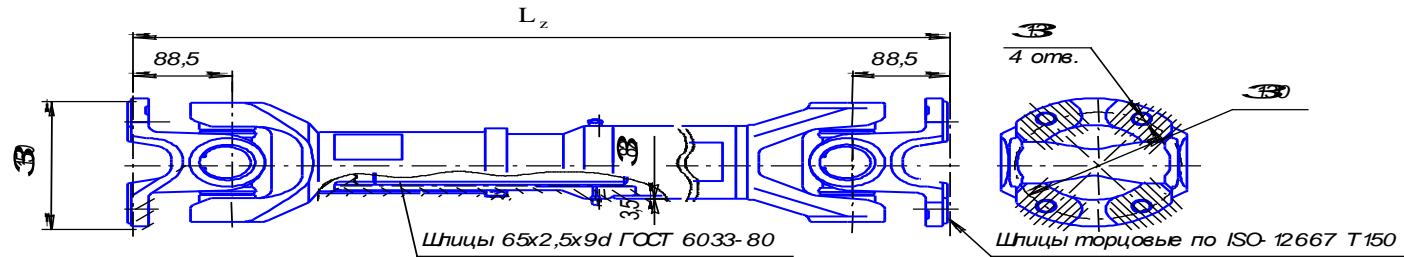
с круглыми фланцами

Крестовина 5320-2205025Д - &50x135 мм



Обозначение по каталогу автомобиля	Обозначение по чертежу Роскардан	Основные размеры, мм				Масса, кг	Угол излома	Применяемость	Цена, руб с НДС
		L _z min	L _z max	D×n	A, мм				
5256-2201010-50	5323-2205010-06Д	757	893	10,2×8	74	28,9	24°	ЛИАЗ	18 150,00 Р
5256-2201010-60 5256-2201011-60 5256-2201010-70	5256-2201010Д-70УК	685	821	10,2×8	74	28,4	24°		по запросу
5256-2201010-80 5256-2201010-90	5256-2201010Д-90УК	612	748	10,2×8	74	27,8	24°		по запросу

КАРДАНЫЕ ВАЛЫ ТИПОРАЗМЕРА 71
С торцевыми шлицами и рильсановым покрытием, угол излома 40°.
 Крестовина 53205-2201025-10Д - &50x135 мм

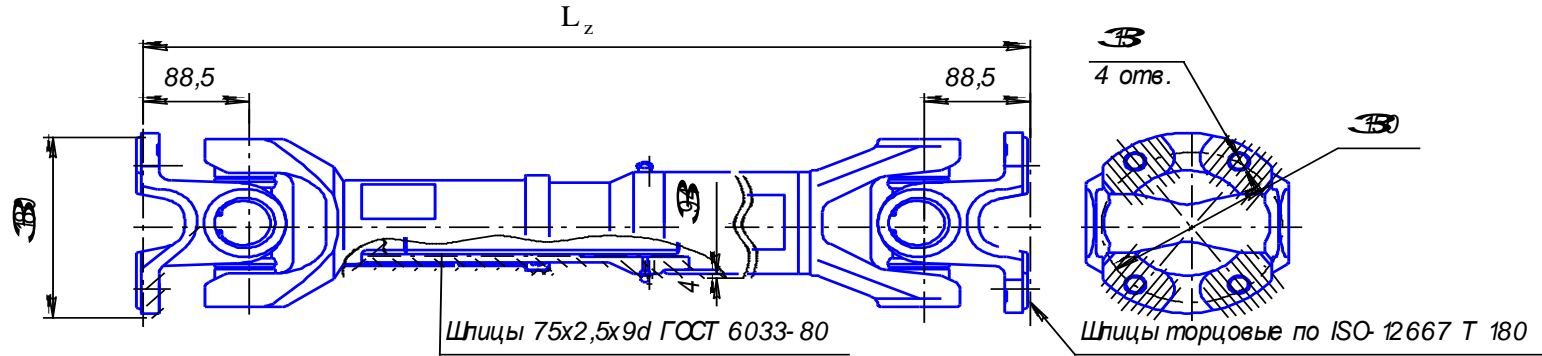


Обозначение по каталогу автомобиля	Обозначение по чертежу Роскардан	ОСНОВНЫЕ размеры, мм		Масса кг	Применяемость	Цена, руб с НДС
		L_z min	L_z max			
5256А-2201011-60Д	5256А-2201011-60ДУК	722	862	32	ЛИАЗ (Т150+круглый фланец)	по запросу
5256А-2201011-70Д	5256А-2201011-70ДУК	688	808	31,8	ЛИАЗ (Т150+круглый фланец)	по запросу
529220-2201010	529220-2201010УК	985	1105	36,2	ЛИАЗ	по запросу

КАРДАНЫЕ ВАЛЫ ТИПОРАЗМЕРА 80

С торцевыми шлицами и рильсановым покрытием, угол излома 30°.

Крестовина 53205-2205025-10Д - &50x155 мм



Обозначение по каталогу автомобиля	Обозначение по чертежу Роскардан	Основные размеры, мм		Масса кг	Применяемость	Цена, руб с НДС
		L _z min	L _z max			
6212-2205010-70Д	6212-2205010-70ДУК	688	773	40,7	ЛИАЗ (Т180+круглый фланец &175)	23 490,00 Р