

ООО “Роскардан”

Производство и продажа карданных валов

У нас вы можете купить карданные валы к любой существующей технике.

В данном каталоге представленные карданные валы к технике ЛАЗ.

Все комплектующие, а также готовые изделия - имеют заводское качество.

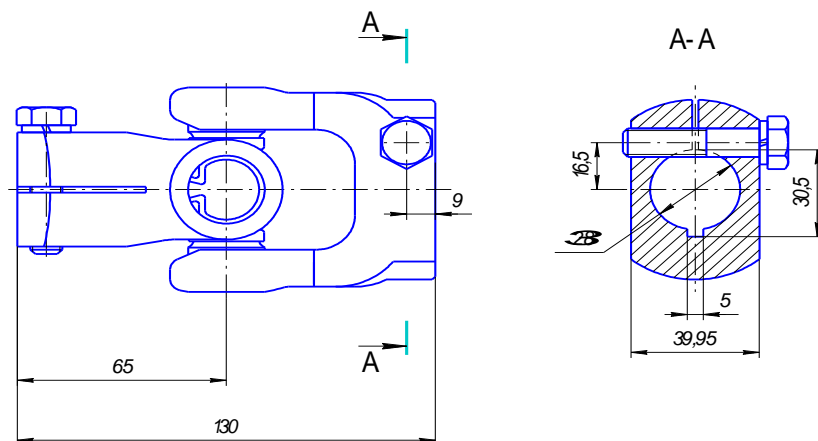
- Гарантийный срок на все виды карданных валов – 12 месяцев.
- Доставка по всей России за наш счет
- Оплата по факту доставки запчастей

Наша работа основана на доверии между партнерами. Мы даем лучшие условия, чтобы Ваш бизнес всегда процветал. Тем самым мы растем и развиваемся вместе с Вами.

Станьте нашим партнером и оцените сами все выгоды сотрудничества.

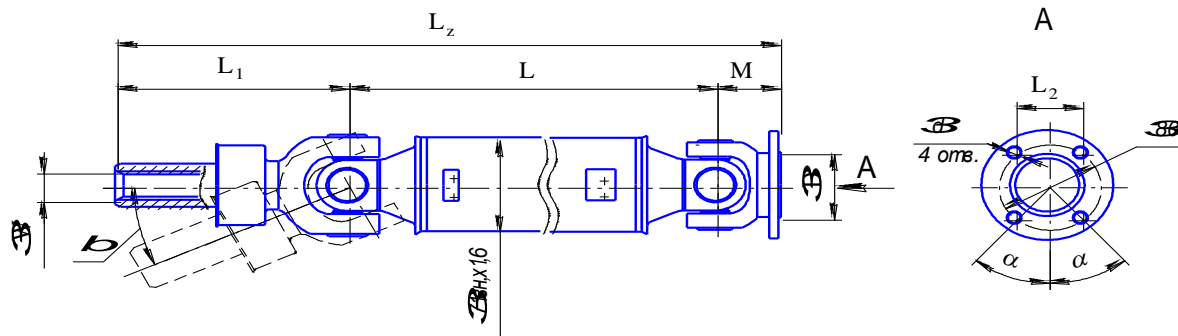
Попробуйте – ведь вы ничем не рискуете.

ШАРНИР ТИПОРАЗМЕРА 20
Крестовина 2101-2202025Д - &23,84x61,25 мм



Обозначение по каталогу автомобиля	Обозначение по чертежу Роскардан	Масса, кг	Применяемость	Цена, руб с НДС
6510-3401096-01	A1414-3401096-Д	1.69	ЛАЗ-523, ЛАЗ-527, ЛАЗ-528, КРАЗ	1,650.00 Р

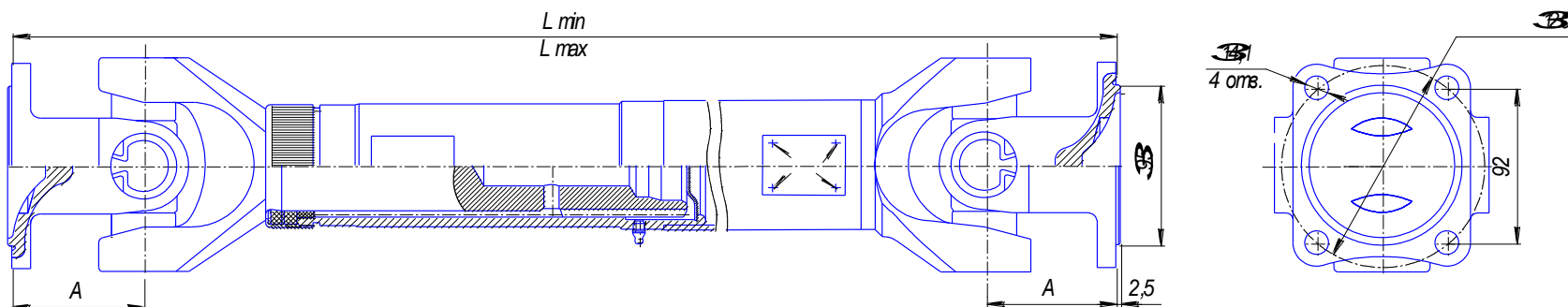
КАРДАННЫЕ ВАЛЫ ТИПОРАЗМЕРА 31
Крестовина ВК-69-2201025-А - □30x88 мм



Обозначение по чертежу Роскардан	Основные линейные размеры, мм							α	β	Параметры шлицев		Масса, кг	Применяемость	Цена, руб с НДС
	L_z	L	L_1	L_2	M	D	d			W Мм	Число зубьев			
42021-3401030	630±3	445	145	-	-	-	8.1	40°	20°			5.02	ЛАЗ-523, ЛАЗ-527, ЛАЗ-528, рулевое управление	по запросу

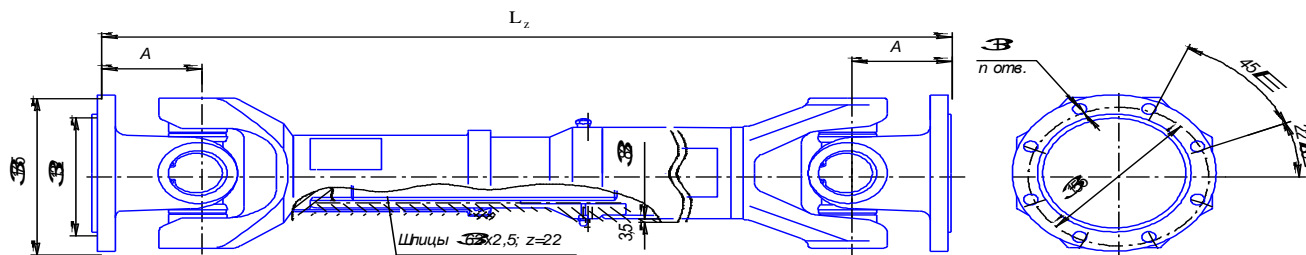
**КАРДАНЫЕ ВАЛЫ ТИПОРАЗМЕРА 61
с квадратными фланцами.**

Крестовина 130-2201025Д - &39x118 мм



Обозначение по каталогу автомобиля	Обозначение по чертежу Роскардан	Основные размеры, мм		Масса, кг	Угол излома	А, мм	Применяемость	Цена, руб с НДС
		L _z min	L _z max					
695Н-2201010-10	13-500.2202010	786	878	18.6	22°	65	ЛАЗ-695Н Тверской экскаваторный завод ЛАЗ-695Е ЛАЗ-695Е Тверской экскаваторный завод ЛАЗ-695Е	9,290.00 Р
695Н-2201010-30	695Н-2201010-30Д	734	826	16.5	22°	65		
695Е-2201010-30	695Е-2201010-30Д	600	692	16	22°	65		
695Е-2201010-40	695Е-2201010-40Д	588	680	15.5	22°	65		
695Е-2201010-50	695Е-2201010-50Д	675	767	16.7	22°	65		

КАРДАНЫЕ ВАЛЫ ТИПОРАЗМЕРА 70
с круглыми фланцами
 Крестовина 5320-2205025Д - &50x135 мм



Обозначение по каталогу автомобиля	Обозначение по чертежу Роскардан	Основные размеры, мм				Масса, кг	Угол излома	Применяемость	Цена, руб с НДС
		L _z min	L _z max	D×n	A, мм				
42022-2201010	42022-2201010Д	720	800	10,2×8	74	29.05	24°	ЛАЗ	18,890.00 Р
699РД-2201010-10	699РД-2201010-10Д	500	580	10,2×8	74	24.4	24°		по запросу
4207-2201010	4207-2201010Д	590	680	10,2×8	74	26.7	24°	ЛАЗ, КСК-100А привод контрпривода	18,890.00 Р
52523-2201010	52523-2201010Д	930	1065	10,2×8	74	30	24°	ЛАЗ	по запросу