

ООО “Роскардан”

Производство и продажа карданных валов

У нас вы можете купить карданные валы к любой существующей технике.

В данном каталоге представленные карданные валы к технике ХТЗ.

Все комплектующие, а также готовые изделия - имеют заводское качество.

- Гарантийный срок на все виды карданных валов – 12 месяцев.
- Доставка по всей России за наш счет
- Оплата по факту доставки запчастей

Наша работа основана на доверии между партнерами. Мы даем лучшие условия, чтобы Ваш бизнес всегда процветал. Тем самым мы растем и развиваемся вместе с Вами.

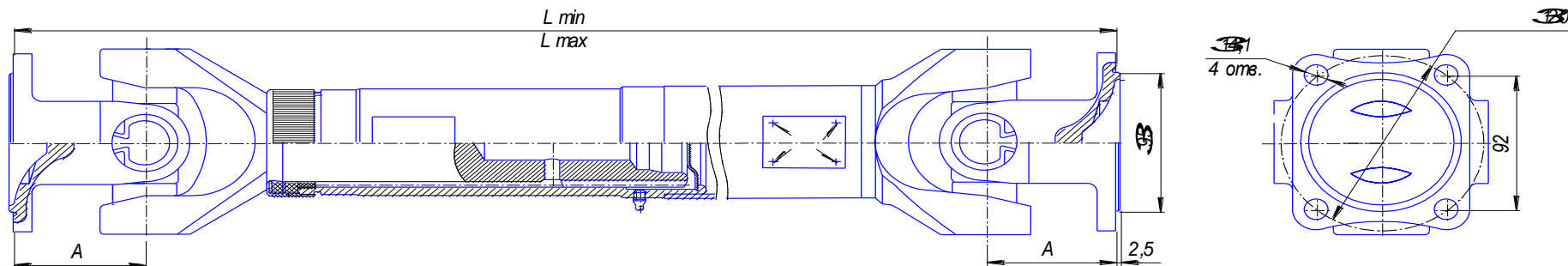
Станьте нашим партнером и оцените сами все выгоды сотрудничества.

Попробуйте – ведь вы ничем не рискуете.

КАРДАНЫЕ ВАЛЫ ТИПОРАЗМЕРА 61

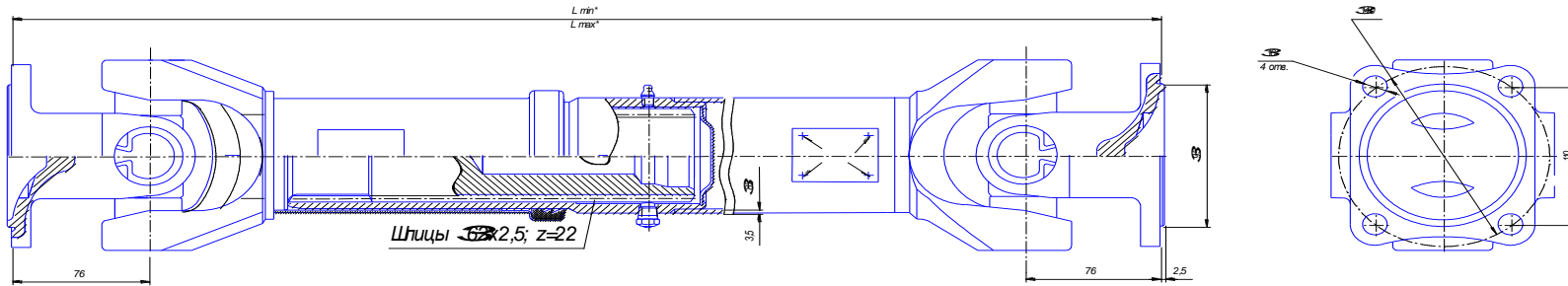
с квадратными фланцами.

Крестовина 130-2201025Д - &39x118 мм



Обозначение по каталогу автомобиля	Обозначение по чертежу Роскардан	Основные размеры, мм		Масса, кг	Угол излома	А, мм	Применяемость	Цена, руб с НДС
		L _z min	L _z max					
151.41.019-1	151.41.019-1Д	1049	1141	20	19°	65	ХТЗ	9 350,00 Р
180Р.41.013	180Р.41.013Д	1513	1605	22,5	19°	65		11 850,00 Р
150.41.013-3	150.41.013-3Д	1270	1362	21,2	19°	65		11 150,00 Р
120.41.019-1	120.41.019-1Д	1200	1292	21	19°	65		10 990,00 Р

КАРДАНЫЕ ВАЛЫ ТИПОРАЗМЕРА 70
с квадратными фланцами.
 Крестовина 5320-2205025Д - &50x135 мм



Обозначение по каталогу автомобиля	Обозначение по чертежу Роскардан	Основные размеры, мм		Масса, кг	Угол излома	Применяемость	Цена, руб с НДС
		L _z min	L _z max				
151.36.011	151.36.011УК	540	640	24,5	24°	ХТЗ	18 550,00 Р