

## ООО “Роскардан”

Производство и продажа карданных валов

У нас вы можете купить карданные валы к любой существующей технике.

В данном каталоге представленные карданные валы к технике БАЗ.

Все комплектующие, а также готовые изделия - имеют заводское качество.

- Гарантийный срок на все виды карданных валов – 12 месяцев.
- Доставка по всей России за наш счет
- Оплата по факту доставки запчастей

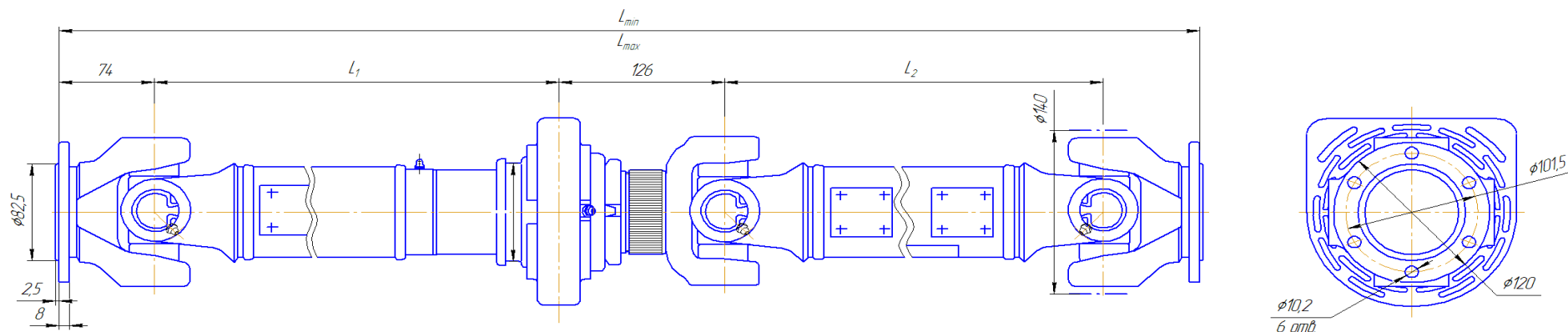
Наша работа основана на доверии между партнерами. Мы даем лучшие условия, чтобы Ваш бизнес всегда процветал. Тем самым мы растем и развиваемся вместе с Вами.

**Станьте нашим партнером и оцените сами все выгоды сотрудничества.**

**Попробуйте – ведь вы ничем не рискуете.**

# КАРДАНЫЕ ВАЛЫ ТИПОРАЗМЕРА 61

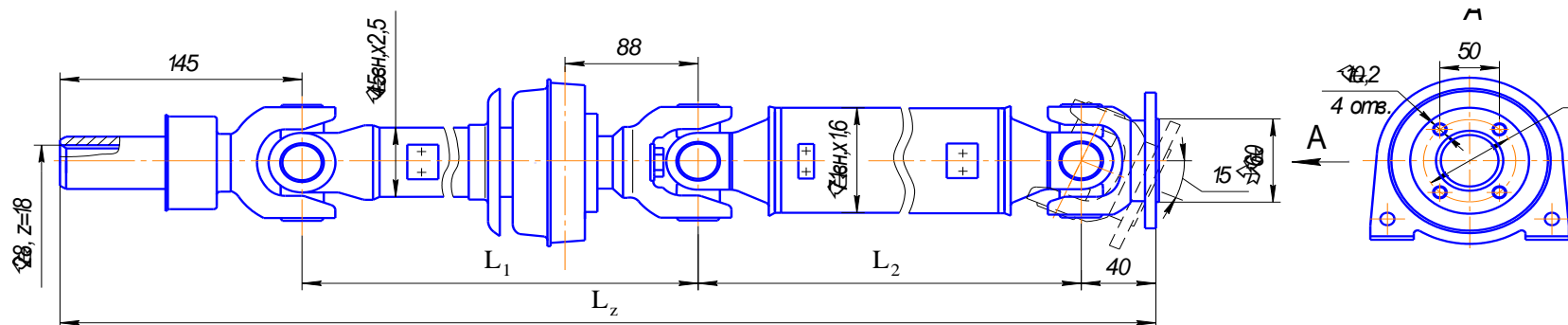
Крестовина 130-2201025Д - &39x118 мм



Обозначение по каталогу автомобиля ТАТА, БАЗ «ЭТАЛОН»	Обозначение по чертежу Роскардан	Основные размеры, мм				Масса кг	Применяемость	Цена, руб с НДС
		L min	L max	L <sub>1</sub>	L <sub>2</sub>			
A079.20-2200010	A079.20-2200010УК	3250	3312	1467	1517	35,5	БАЗ А079.23; БАЗ А079.24; БАЗ А079.25; БАЗ А079.33; БАЗ А079.34; БАЗ А079.35; Автобус А079.24 «Школьный»; Автобус «Штабной»	26 590,00 Р
264141110105+ 264141120107	A079.20-2200010УК-01	2500	2562	717	1517	31,4	ТАТА LP-613/38, БАЗ А079.14; БАЗ А079.19; БАЗ А079.29; Автобус А079.13 «Школьный»; БАЗ А079.32	25 690,00 Р
	A079.20-2200010УК-02	2715	2777	932	1517	32,6	I-VAN	по запросу

### КАРДАНЫЕ ПЕРЕДАЧИ ТИПОРАЗМЕРА 30

Крестовина ВК-69-2201025-А - &30x88 мм



Обозначение по каталогу автомобиля	Обозначение по чертежу Роскардан	Основные размеры, мм			Масса, кг	Применяемость	Цена, руб с НДС
		$L_z$	$L_1$	$L_2$			
2215-2200010	2215-2200010	2286,6	654,6	1447	14,78	БА3-2215	8 150,00 Р